

TWO-PIECE TOILET WITH SEAT K-45311X

Features

- Vitreous china
- Elongated bowl
- Includes seat or gentle close seat
- Includes polished chrome chrome trip lever
- Siphonic flushing system
- 4.8 liter per flush
- 305 mm rough-in for S-trap
- 745 x 445 x 760 mm

Codes/Standards Applicable

Specified model meets or exceeds the following:

- ASME A112.19.2/CSA B45.1
- TIS 792-2554



Technical Information

Fixture:	
Configuration	two-piece, elongated
Water per flush	4.8 liter
Passageway	51 mm
Water area	234 x 180 mm
Water depth from rim	158 mm
Seat post hole centers	140 mm

Included Components:	
Bowl	K-18824X
Tank	K-45312X-LT
Tank cover	1171678-SP
Elongated seat or Elongated gentle close seat	K-2655K or K-98101X

Installation Notes

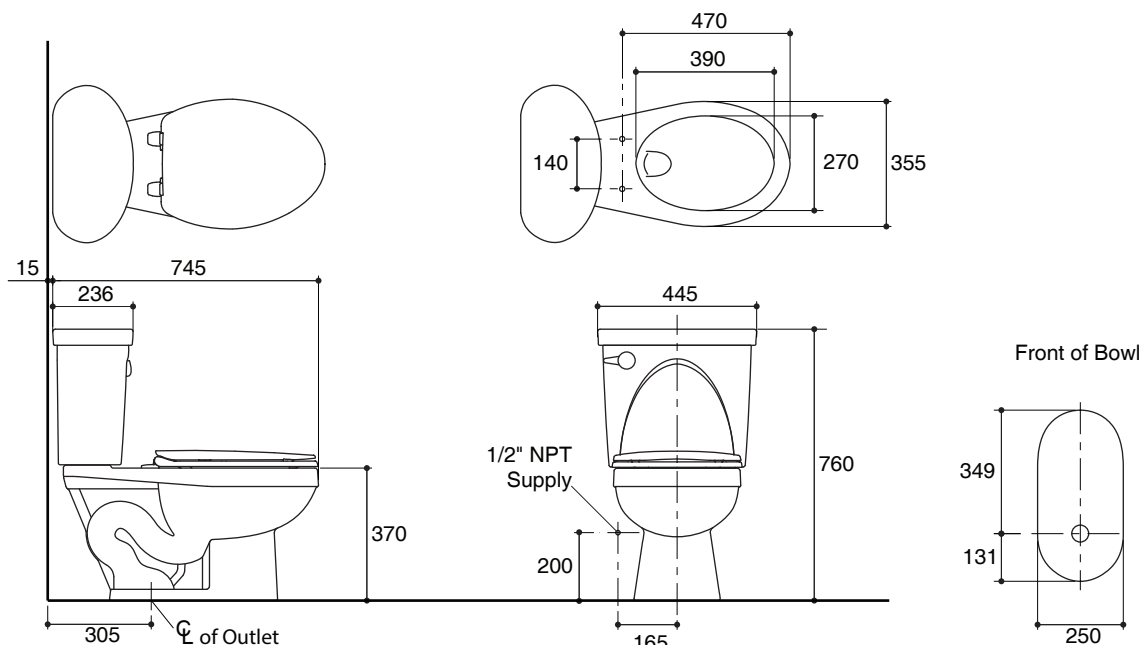
Install this product according to the installation guide.

Specified Model

Model	Description	Color/Finished
K-45311X	Tristar plus two-piece toilet, S-trap with seat	WK: Diamond White
K-45311X-S	Tristar plus two-piece toilet, S-trap with gentle close seat	WK: Diamond White

Recommended Accessories		Color/Finished
GS1085519	Floor mounting kit	WK: Diamond White

Dimensions are approximate.
Unit: mm



Note: The recommended dimension for installation can be adjusted according to user preferences and layout.

Product Diagram

สุขภัณฑ์สองชั้นพร้อมฝารองนั่ง K-45311X



คุณลักษณะ

- สุขภัณฑ์เซรามิกประเภทวิเทรียสไชน่า (Vitreous china)
- โถสุขภัณฑ์แบบหน้ายาว
- พร้อมฝารองนั่งหรือฝารองนั่งแบบกันกระแทก
- พร้อมก้านกดชักโครกสีโครมเมียม
- ระบบชำระล้างแบบไฮฟอนิค
- ใช้น้ำในการชำระล้าง 4.8 ลิตร
- ระยะจุดกึ่งกลางท่อน้ำทิ้งถึงผนัง 305 มม. สำหรับการติดตั้งท่อน้ำทิ้งลงพื้น
- 745 x 445 x 760 มม.

มาตรฐาน

- คุณสมบัติตามมาตรฐาน
- ASME A112.19.2/CSA B 45.1
- มอก. 792-2554

ข้อมูลเฉพาะ

สุขภัณฑ์	
ลักษณะ	สุขภัณฑ์สองชั้น, หน้ายาว
การใช้น้ำชำระล้างต่อครั้ง	4.8 ลิตร
ขนาดท่อน้ำทิ้ง	51 มม.
ผิวหน้า	234 x 180 มม.
ความลึกจากขอบโถสุขภัณฑ์ถึงผิวหน้า	166 มม.
ระยะห่างระหว่างรูยึดฝารองนั่ง	140 มม.

ส่วนประกอบสุขภัณฑ์	
โถสุขภัณฑ์	K-18824X
ถังพักน้ำ	K-45312X-LT
ฝาปิดถังพักน้ำ	1171678-SP
ฝารองนั่งหน้ายาว หรือ ฝารองนั่งหน้ายาวแบบกันกระแทก	K-2655K หรือ K-98101X

ข้อสังเกตสำหรับการติดตั้ง

ติดตั้งผลิตภัณฑ์โดยใช้คู่มือแนะนำการติดตั้ง

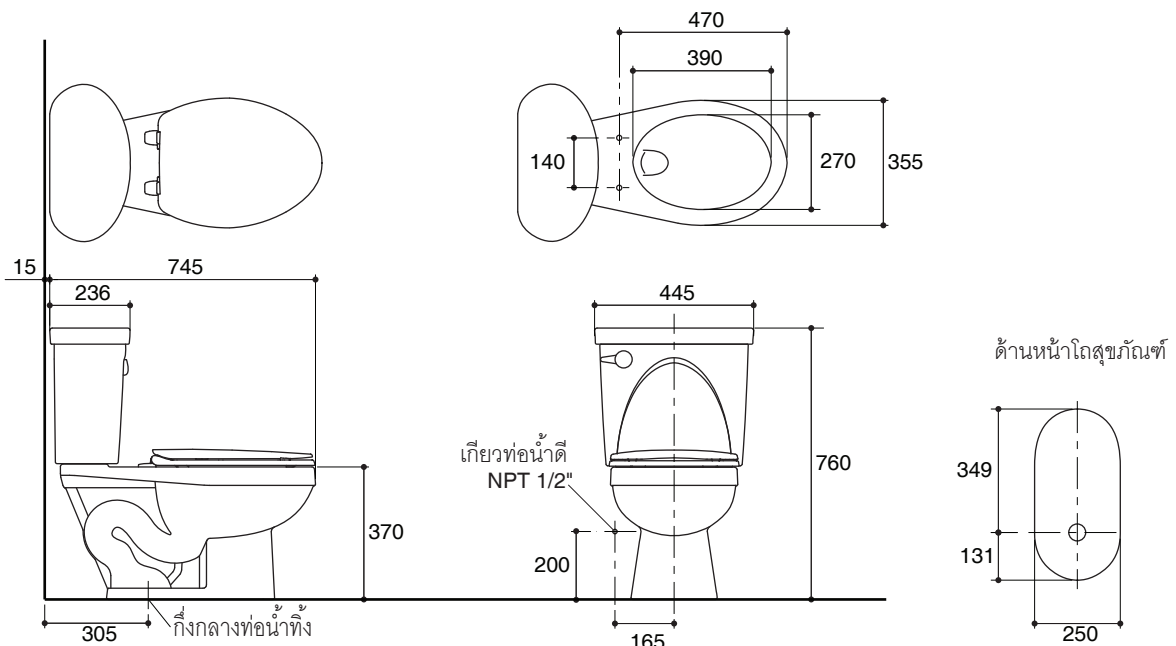
รุ่นผลิตภัณฑ์

รุ่น	ชื่อผลิตภัณฑ์	สี/วัสดุเคลือบผิว
K-45311X	สุขภัณฑ์สองชั้นแบบท่อน้ำทิ้งลงพื้น รุ่น ไทรสตาร์ พลัส พร้อมฝารองนั่ง	WK: สีขาว
K-45311X-S	สุขภัณฑ์สองชั้นแบบท่อน้ำทิ้งลงพื้น รุ่น ไทรสตาร์ พลัส พร้อมฝารองนั่งแบบกันกระแทก	WK: สีขาว

อุปกรณ์แนะนำ	สี/วัสดุเคลือบผิว
GS1085519 ชุดนอตยึดโถสุขภัณฑ์	WK: สีขาว

ขนาดระยะแสดงค่าโดยประมาณ

หน่วย: มม.



หมายเหตุ: ระยะแนะนำการติดตั้งสามารถปรับได้ตามความเหมาะสมของผู้ใช้งานและพื้นที่ติดตั้ง

ภาพแสดงผลิตภัณฑ์